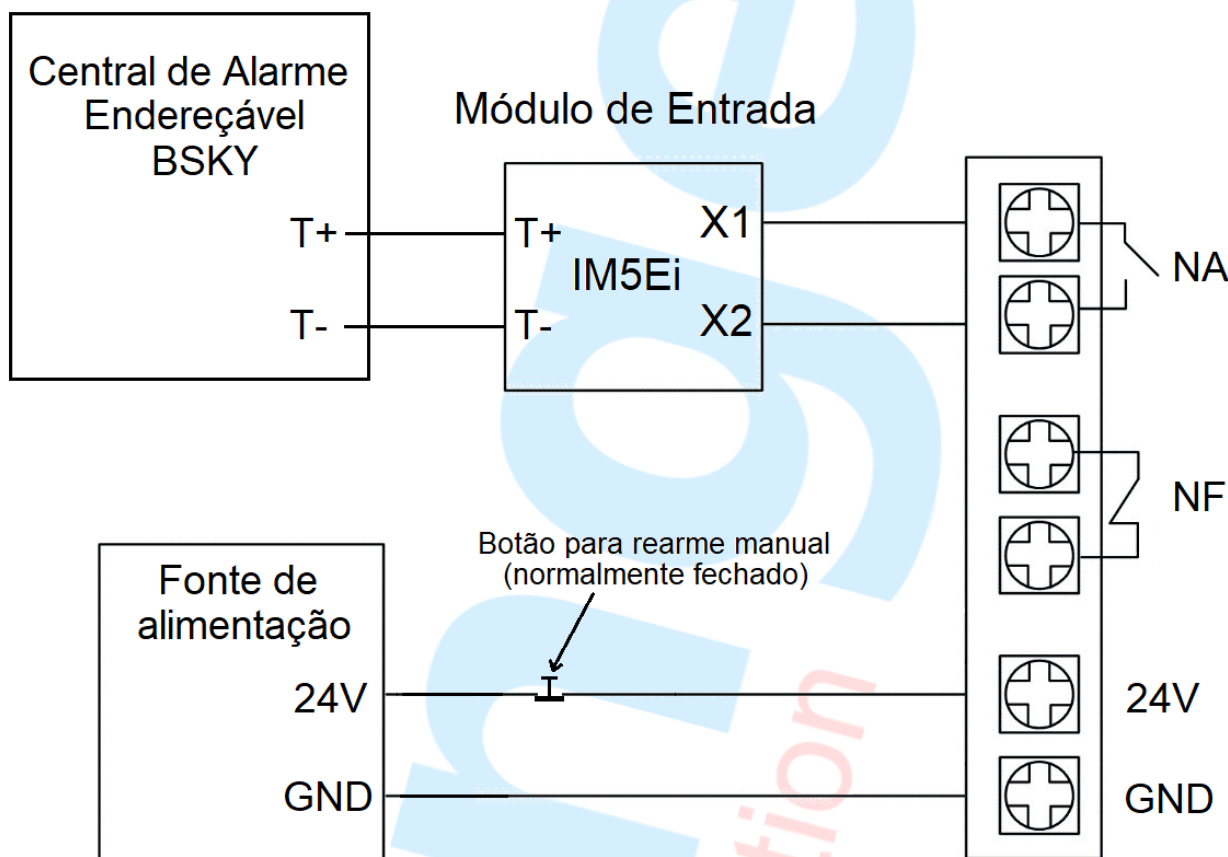


Instalação do Detector de Barreira Linear com Módulo de Entrada Endereçável e Fonte de Alimentação Externa



Observações importantes:

- Neste sistema, quando o detector estiver em alarme, não será feito o reset do detector pela central, ou seja, além do reset da central é necessário instalar um botão do tipo NF para reset manual do detector de barreira linear entre a fonte de alimentação e o detector.
- Identificar os bornes NA, 24V e GND de cada detector (verificar manual do detector utilizado).
- Os cabos de interligação do laço da central (T+/T-) devem ser blindado e com bitola de 1,5mm² na cor vermelha padrão da NBR17240.
- Os cabos de alimentação 24V/GND podem ser singelos ou trançados, na bitola de 2x2,5mm² polarizados (Vermelho e Preto).
- Os cabos de interligação de monitoração do contato seco devem ser singelos ou trançados de bitola de 1,5mm².